

Ficha técnica

Tampa para ângulo vertical 90° 60, descida A2

Ref.: 7130952



Tampa para ângulos verticais descendentes com altura lateral 60mm. A fixação é garantida pela sobreposição das tampas dos caminhos de cabos em chapa. Adicionalmente, a tampa pode ser fixa com grampos para fixação de tampas.



- A2** Aço inoxidável, livre de ferrugem 1.4301
- 2B** brilhante, pós-tratamento

Dados originais

| | |
|------------------------|--|
| Ref.: | 7130952 |
| Tipo | DBV 60 100 F A2 |
| Designação 1 | Tampa para ângulo vertical 90° |
| Designação 2 | descida |
| Fabricante | OBO |
| Dimensão | B100mm |
| Material | Aço inoxidável, livre de ferrugem 1.4301 |
| Superfície | brilhante, pós-tratamento |
| Norma de superfície | |
| Menor unidade de venda | 1 |
| Unidade de quantidade | Unidade |
| Peso | 42,1 kg |
| Unidade de peso | kg/100 un. |

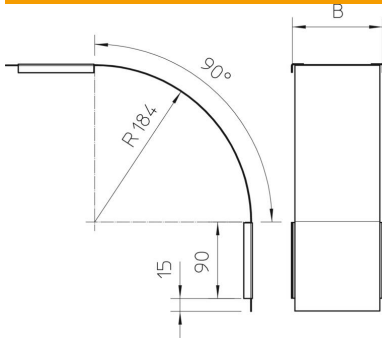
Ficha técnica

Tampa para ângulo vertical 90° 60, descida A2

Ref.:: 7130952



Dimensões



| | |
|----------------------|---------|
| Largura | 100 mm |
| Largura | 4 in |
| Altura | 60 mm |
| Espessura das chapas | 0,03 in |
| Espessura das chapas | 0,75 mm |
| Medida B | 100 mm |

Dados técnicos

| | |
|--|----------------------|
| Curva (ângulo) | 90° |
| Tipo de fixação | Ferrolho |
| Funktionsgaranti | não |
| Apropriada para caminho de cabos em varão | não |
| Apropriada para caminho de cabos tipo escada | não |
| Apropriada para caminho de cabos em chapa | sim |
| Alteração da direção | vertical descendente |
| Aço inoxidável, decapado | não |
| Dobradiça | não |