

Ficha técnica

Tampa de chapa estriada DBKR FS

Ref.: 6049121



Tampa de chapa estriada para o caminhos de cabos do tipo BKR.

A espessura da tampa é constituída por 2,0 mm de chapa de aço com galvanização contínua e 1,3 mm de altura de estriado.

As aberturas de cabeamento a uma distância de 100 mm permitem a instalação posterior de um ferrolho.

As tampas estão testadas de acordo com a norma DIN 51130 e possuem classe de resistência ao escorregamento R11 e classe de espaço de deslocamento V10.

As fixações da tampa não estão incluídas no fornecimento e podem ser recomendadas separadamente.



St Aço

FS galvanizado pelo método Sendzimir

Dados originais

Ref.:	6049121
Designação 1	Tampa com chapa em xadrez
Designação 2	para caminho cabos passagens
Fabricante	OBO
Dimensão	200x3000
Material	Aço
Superfície	galvanizado pelo método Sendzimir
Norma de superfície	DIN EN 10346
Menor unidade de venda	3
Unidade de quantidade	Metro
Peso	352,067 kg
Unidade de peso	kg/100 m

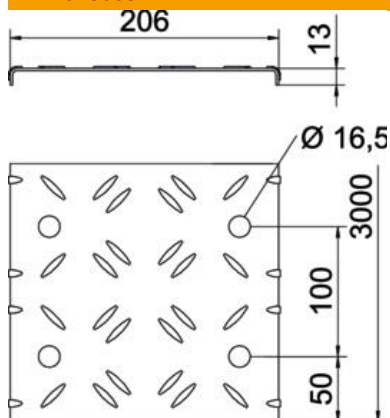
Ficha técnica

Tampa de chapa estriada DBKR FS

Ref.: 6049121



Dimensões



Comprimento	3 000 mm
Largura	200 mm
Altura	13 mm
Espessura das chapas	3,3 mm
Medida B	200 mm
Medida b	50 mm
Medida L	3 000 mm

Dados técnicos

Quantidade de ferrolhos	0 St.
Tipo de fixação	deitado
Funktionsgaranti	não
Apropriada para caminho de cabos em varão	não
Apropriada para caminho de cabos tipo escada	não
Apropriada para caminho de cabos em chapa	sim
Aço inoxidável, decapado	não