

Ficha técnica

Suporte de caixa de derivação para caminho de cabos em chapa

Ref.: 2007835



Com o suporte BE TS KR, as caixas de derivação OBO dos tipos T60 e T100 podem ser colocadas rapidamente com poucos movimentos e sem ferramentas em todos os caminhos de cabos em chapa convencionais.

Deste modo, a caixa de derivação mantém-se segura na sua posição. Contudo, a caixa de derivação pode ser rapidamente desmontada, se tal for necessário. Tudo isto é feito sem utilizar ferramentas.



PC Policarbonato

Dados originais

Ref.:	2007835
Designação 1	Suporte de caixa T60-T100
Designação 2	para caminho de cabos em chapa
Fabricante	OBO
Cor	cinzento claro
Material	Policarbonato
Menor unidade de venda	10
Unidade de quantidade	Unidade
Peso	2,8 kg
Unidade de peso	kg/100 un.

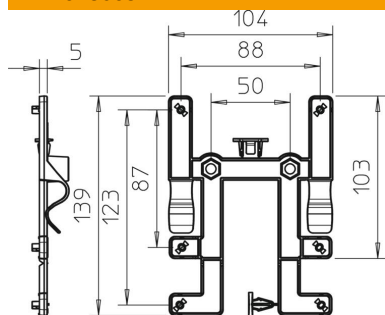
Ficha técnica

Suporte de caixa de derivação para caminho de cabos em chapa

Ref.: 2007835



Dimensões



Largura	104 mm
Altura	139 mm

Dados técnicos

Versão	horizontal
Tipo de fixação	Grampo de fixação
Aço inoxidável, decapado	não