

Ficha técnica

Abraçadeira metálica 733 ALU

Ref.: 1362834



Abraçadeira distanciadora para montagem de tubos e cabos na parede, teto e chão. Com tampa de travamento automático. Fixação pela ranhura. Adequada para montagem com pistola de pregos ou pistola para parafusos, a partir do tamanho 20 das abraçadeiras.

Aprovada para a manutenção de funções de acordo com a DIN 4102 parte 12, classes de manutenção de funções E 30 a E90 (excetuando ALU).



Alu Alumínio

Dados originais

| | |
|------------------------|----------------------|
| Ref.: | 1362834 |
| Tipo | ASL 733 53 ALU |
| Designação 1 | Abraçadeira metálica |
| Designação 2 | com furo oblongo |
| Fabricante | OBO |
| Dimensão | 44-53mm |
| Material | Alumínio |
| Menor unidade de venda | 20 |
| Unidade de quantidade | Unidade |
| Peso | 2,537 kg |
| Unidade de peso | kg/100 un. |

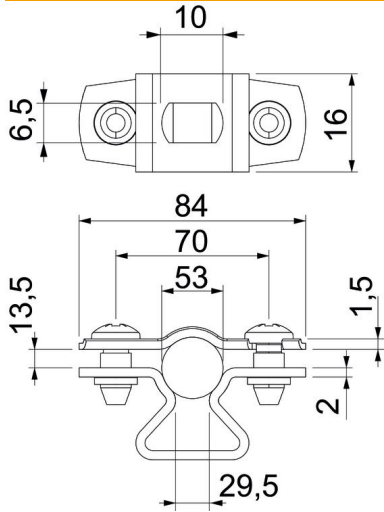
Ficha técnica

Abraçadeira metálica 733 ALU

Ref.:: 1362834



Dimensões



| | |
|----------------|---------|
| Medida A | 84 mm |
| Medida B | 70 mm |
| Medida b | 16 mm |
| Medida D | 53 mm |
| Medida d máx. | 53 mm |
| Medida d mín. | 44 mm |
| Medida L | 10 mm |
| Medida s | 29,5 mm |
| Medida t1 (mm) | 1,5 |
| Medida t2 (mm) | 2 |
| Medida x | 13,5 mm |

Dados técnicos

| | |
|----------------------------|------------------|
| Distância à parede | sim |
| Número de cabos/tubos | 1 |
| Versão | fechadas |
| Tipo de fixação | Orifício roscado |
| para diâmetro | 44 - 53 |
| Livre de halogéneos | sim |
| Revestimento plástico | não |
| Espessura do material | 1,5 mm |
| Intervalo de aperto D máx. | 53 mm |
| Intervalo de aperto D mín. | 44 mm |
| Resistente à radiação UV | sim |