

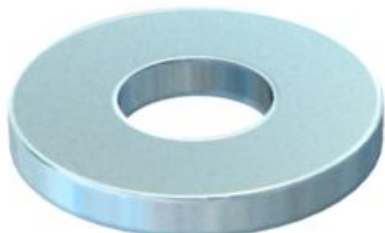
# Ficha técnica

## Anilha F

Ref.: 3402444



Anilha de aplicação universal.



CE

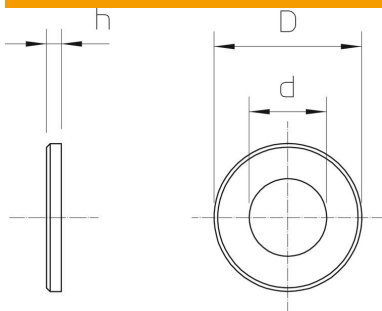
St Aço

F galvanizado a quente por centrifugação

### Dados originais

Ref.:	3402444
Tipo	966 M6 F
Designação 1	Anilha
Designação 2	de acordo com DIN 125/A
Fabricante	OBO
Dimensão	M6
Material	Aço
Superfície	galvanizado a quente por centrifugação
Norma de superfície	DIN 267, Teil 10
Menor unidade de venda	100
Unidade de quantidade	Unidade
Peso	0,098 kg
Unidade de peso	kg/100 un.

### Dimensões



Espessura das chapas	0,06 in
Medida D	0,47 in
Medida d	0,26 in
Medida d	6,6 mm
Medida d máx.	12 mm
Medida d mín.	12 mm
Medida h	1,6 mm

# Ficha técnica

Anilha F

Ref.:: 3402444



## Dados técnicos

Rosca	M6
Diâmetro interior	6,4 mm
Diâmetro do furo	6,4 mm
Espessura do material	1,6 mm
Forma do orifício	redondo