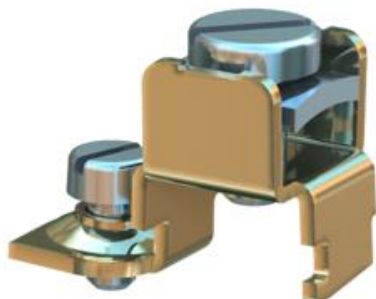


# Ficha técnica

## Borne de terra

Ref.: 6288704



Ligação do condutor de proteção para integração de calhas técnicas em chapa de aço e em alumínio, bem como colunas de distribuição e acessórios das calhas de pavimentos, como medidas de proteção.

Amplitude de fixação : 2 x 1,5 - 4 mm<sup>2</sup>

Em caso de erro, as peças metálicas encontram-se sob tensão. Apertar o parafuso de contacto com, pelo menos, 1,2 Nm ou proteger o contacto através de um tratamento mecânico posterior.



**St** Aço

**G** eletrozincado

### Dados originais

Ref.:	6288704
Tipo	8AWR
Designação 1	Borne de terra
Fabricante	OBO
Dimensão	20x12x15
Material	Aço
Superfície	eletrozincado
Norma de superfície	EN ISO 19598 / EN ISO 4042
Menor unidade de venda	10
Unidade de quantidade	Unidade
Peso	0,61 kg
Unidade de peso	kg/100 un.

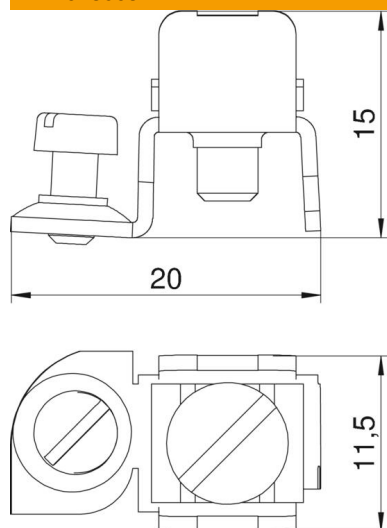
# Ficha técnica

Borne de terra

Ref.: 6288704



## Dimensões



Comprimento	20 mm
Largura	12 mm
Altura	15 mm

## Dados técnicos

Área de secção transversal	4 mm <sup>2</sup>
----------------------------	-------------------