

Ficha técnica

Alívio de tensão 7ZE

Ref.: 6288790



Fixador para alívio de tensão com entalhes adequados às caixas de aparelha-
gem 7GD... e 71GD...
Área de aperto de cabo até 14 mm

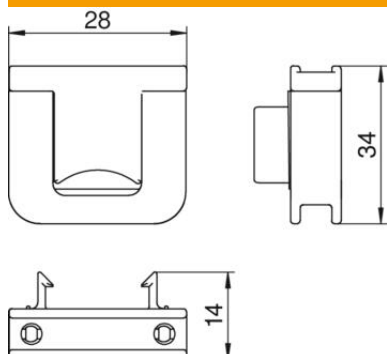


PA Poliamida

Dados originais

Ref.:	6288790
Tipo	7ZE
Designação 1	Alívio de tensão
Designação 2	para caixa 7GD
Fabricante	OBO
Dimensão	28x34x14
Material	Poliamida
Menor unidade de venda	50
Unidade de quantidade	Unidade
Peso	0,7 kg
Unidade de peso	kg/100 un.

Dimensões



Comprimento	34 mm
Largura	28 mm
Altura	14 mm

Ficha técnica

Alívio de tensão 7ZE

Ref.:: 6288790



Dados técnicos

Tipo de fixação	aparafusável
Adequado para	Suporte de aparelhos
Possibilidade de alívio de tensão	sim
Acessórios	sim
Peça de substituição	não
Magnético	sim