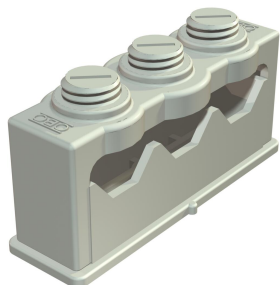


Ficha técnica

Abraçadeira ISO de aperto, tripla

Ref.: 2109018



Fixação sólida de cabos através de parafusos de aperto, base com furo oblongo e rosca M6 para ajuste na fixação.

Para fixar as abraçadeiras de poliestireno em alvenaria e betão, utilizar cola para condutores Impu Fix do tipo 509.



PS Poliestireno

Dados originais

Ref.:	2109018
Tipo	3040 3
Designação 1	Abraçadeira ISO de aperto
Designação 2	tripla
Fabricante	OBO
Dimensão	6-16mm
Cor	cinzento claro; RAL 7035
Material	Poliestireno
Menor unidade de venda	25
Unidade de quantidade	Unidade
Peso	1,508 kg
Unidade de peso	kg/100 un.

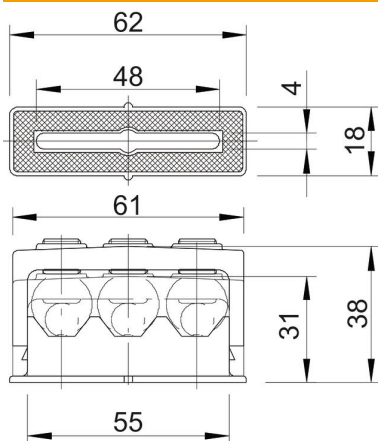
Ficha técnica

Abraçadeira ISO de aperto, tripla

Ref.:: 2109018



Dimensões



Medida a	62 mm
Medida a1 (mm)	48 mm
Medida b	18 mm
Medida b1	4 mm
Medida c	61 mm
Medida d	31 mm
Medida e	38 mm
Medida f	55 mm

Dados técnicos

Agrupável	não
Número de cabos/tubos	3
Tipo de fixação	Orifício roscado
Livre de halogéneos	sim
Sistema modular	sim
Resistente	sim
Intervalo de aperto D máx.	16 mm
Intervalo de aperto D mín.	6 mm