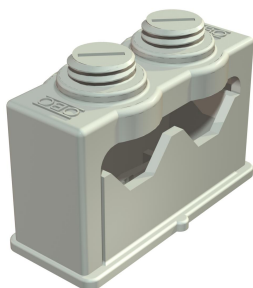


Ficha técnica

Abraçadeira ISO de aperto, dupla

Ref.: 2107015



Fixação sólida de cabos através de parafusos de aperto, base com furo oblongo e rosca M6 para ajuste na fixação.

Para fixar as abraçadeiras de poliestireno em alvenaria e betão, utilizar cola para condutores Impu Fix do tipo 509.



PS Poliestireno

Dados originais

Ref.:	2107015
Tipo	3040 2
Designação 1	Abraçadeira ISO de aperto
Designação 2	dupla
Fabricante	OBO
Dimensão	6-16mm
Cor	cinzento claro; RAL 7035
Material	Poliestireno
Menor unidade de venda	25
Unidade de quantidade	Unidade
Peso	1,184 kg
Unidade de peso	kg/100 un.

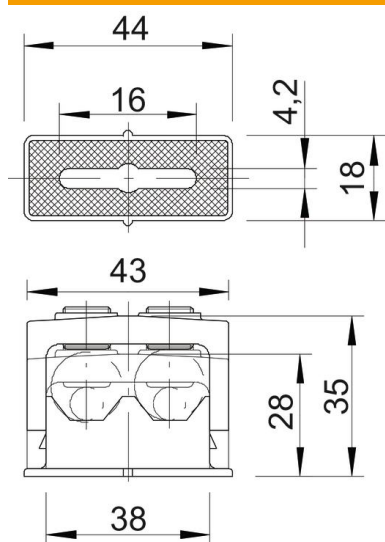
Ficha técnica

Abraçadeira ISO de aperto, dupla

Ref.: 2107015



Dimensões



Medida a	44 mm
Medida a1 (mm)	16 mm
Medida b	18 mm
Medida b1	4,2 mm
Medida c	43 mm
Medida d	28 mm
Medida e	35 mm
Medida f	38 mm

Dados técnicos

Agrupável	não
Número de cabos/tubos	2
Tipo de fixação	Orifício roscado
Livre de halogéneos	sim
Sistema modular	sim
Resistente	sim
Intervalo de aperto D máx.	16 mm
Intervalo de aperto D mín.	6 mm