

Ficha técnica

Quick-Pipe, branco puro

Ref.: 2153960



Tubo aberto Quick-Pipe de plástico para instalação à superfície de cabos e tubos em áreas interiores e áreas exteriores protegidas. Montagem em parede e teto com abraçadeira Quick, abraçadeira Star-Quick e abraçadeira Multi-Quick. Fecho e abertura sem ferramentas, girando na abraçadeira. Aplicável na amplitude de temperaturas de - 25° a + 60 °C.



PVC Policloreto de vinilo

Dados originais

Ref.:	2153960
Tipo	2953 M16 RW
Designação 1	Quick-Pipe
Fabricante	OBO
Dimensão	M16
Cor	branco puro; RAL 9010
Material	Policloreto de vinilo
Menor unidade de venda	50
Unidade de quantidade	Metro
Peso	7,7 kg
Unidade de peso	kg/100 m

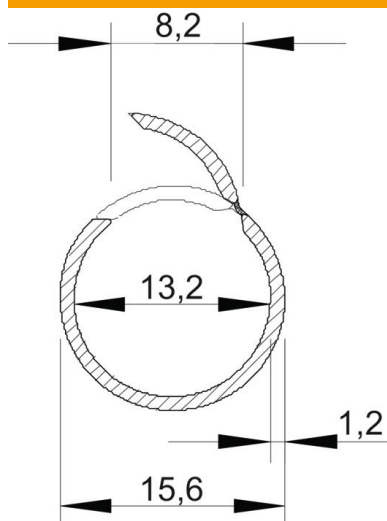
Ficha técnica

Quick-Pipe, branco puro

Ref.:: 2153960



Dimensões



Comprimento	2 000 mm
Medida C	8,2 mm
Medida D	15,6 mm
Medida M (mm)	13,2
Medida t	1,2 mm

Dados técnicos

Montagem saliente	sim
Versão com resistência ao fio incandescente	não
Instalação de betão	não
Tamanho	M16
Livre de halogéneos	não
Instalação sobre madeira	sim
Instalação no solo	não
Instalação ao ar livre	não
Código de classificação	0
Instalação de máquinas e sistemas	sim
Com manga	não
Gama de temperaturas de aplicação máx.	60 °C
Gama de temperaturas de aplicação mín.	-25 °C
Instalação no pavimento (betonilha)	não
Encastramento	não