

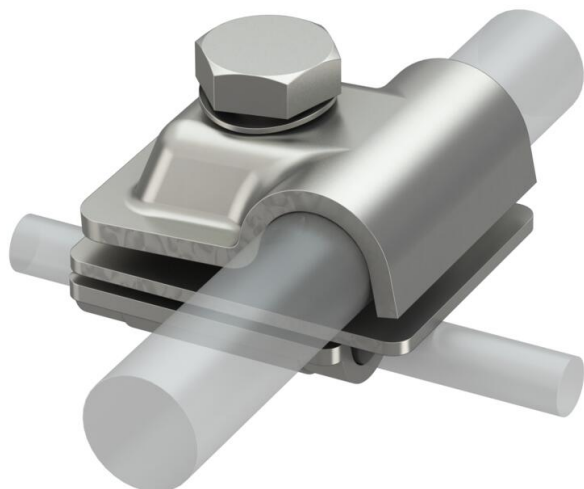
Ficha técnica

Ligador rápido Vario Rd 8-10x16

Ref.: 5311590



- para ligações cruzadas, paralelas e em T com placas intermédias
- montagem rápida através de um parafuso M10 x 30 em aço inoxidável
- com anilha de pressão conforme a DIN 137
- corresponde aos requisitos conforme a VDE 0185-305 (IEC 62305)



A2 Aço inoxidável, livre de ferrugem 1.4301

Dados originais

Ref.:	5311590
Designação 1	União rápida
Designação 2	Vario
Fabricante	OBO
Dimensão	50x40mm
Material	Aço inoxidável, livre de ferrugem 1.4301
Menor unidade de venda	10
Unidade de quantidade	Unidade
Peso	14,958 kg
Unidade de peso	kg/100 un.

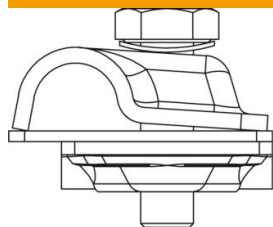
Ficha técnica

Ligador rápido Vario Rd 8-10x16

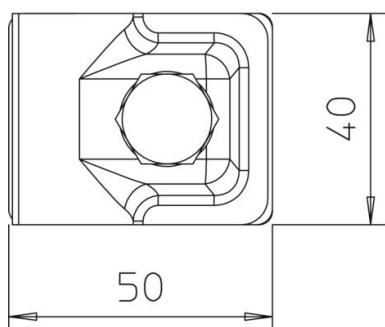
Ref.: 5311590



Dimensões



Medida A 40 mm



Dados técnicos

Tipo de parafuso de fixação	Parafuso sextavado
Tipo de conector	Borne de ligação multiusos
Capacidade de carga da corrente de raio	H/100 kA
Apropriado para conector	Cabo de terras Rd 8-10 / Rd 16
Corrente de curto-circuito (50HZ)(1s;≤300°C)	7,9
Ajuste	8-10x16 mm
Diâmetro de condutor redondo condutor 1 máx.	10 mm
Diâmetro de condutor redondo condutor 1 mín.	8 mm
Diâmetro de condutor redondo condutor 2 máx.	16 mm
Diâmetro de condutor redondo condutor 2 mín.	0 mm
Placa intermédia	não