

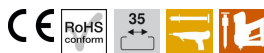
Ficha técnica

Calha DIN perfilada 35 x 7,5 mm

Ref.: 1115384



Calha DIN 35 x 7,5 mm conforme a DIN EN 60715 (anteriormente DIN EN 50022).



St Aço

FS galvanizado pelo método Sendzimir

Dados originais

Ref.:	1115384
Designação 1	Calha DIN
Designação 2	em comprimentos extra p/ T-Box
Fabricante	OBO
Dimensão	156x35x7,5
Material	Aço
Superfície	galvanizado pelo método Sendzimir
Norma de superfície	DIN EN 10346
Menor unidade de venda	10
Unidade de quantidade	Unidade
Peso	5,52 kg
Unidade de peso	kg/100 un.

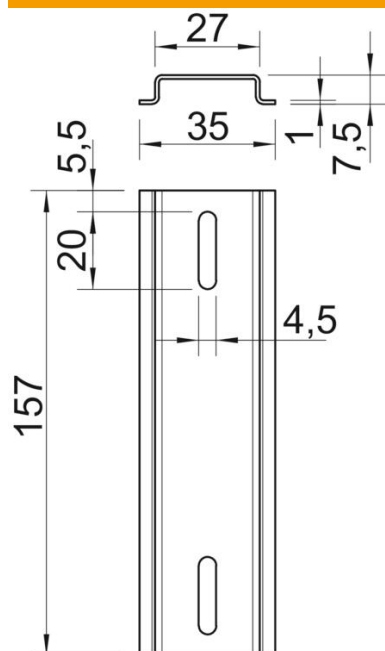
Ficha técnica

Calha DIN perfilada 35 x 7,5 mm

Ref.:: 1115384



Dimensões



Comprimento	157 mm
Largura	35 mm
Altura	7,5 mm

Dados técnicos

Versão	para T160 longitudinal e250, T350 transversal
Versão das calhas	Calha DIN EN 60715
Forma do orifício (ETIM)	Ranhura
Espessura do material	1 mm