

# Ficha técnica

## Contraplaca, metálica universal, DD

Ref.: 1199935



Contraplaca em metal, pra montagem em abraçadeira BBS. Aplicável universalmente, independentemente do perfil.



**St** Aço

**DD** Galvanização contínua zinco/alumínio, Double Dip

### Dados originais

Ref.:	1199935
Designação 1	Contraplaca
Fabricante	OBO
Dimensão	58-64mm
Material	Aço
Superfície	galvanização contínua Zinco/Alumínio, Double Dip
Norma de superfície	DIN EN 10346
Menor unidade de venda	50
Unidade de quantidade	Unidade
Peso	4,28 kg
Unidade de peso	kg/100 un.
Pegada de CO (GWP) do berço ao portão	0,132 kg COe / 1 Peça

# Ficha técnica

## Contraplaca, metálica universal, DD

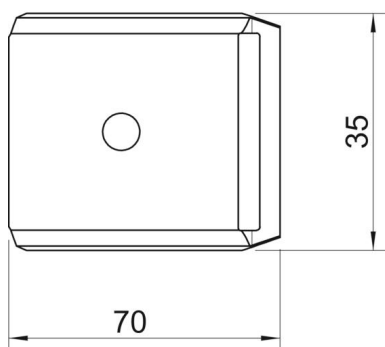
Ref.:: 1199935



### Dimensões



Medida B	70 mm
Medida H	22,4 mm
Medida L	35 mm



### Dados técnicos

Versão da contra placa/ abraçadeiras	Contraplaca
Adequado a diâmetros de cabo máx.	64 mm
Livre de halogéneos	sim
Intervalo de aperto D máx.	64 mm
Intervalo de aperto D mín.	58 mm