

Ficha técnica

Abraçadeira de aperto por pressão, cinzenta clara

Ref.: 2250071



Abraçadeira universal para a fixação individual de cabos e tubos, todos os tamanhos podem ser combinados entre si, base com furo oblongo e rosca M6 para ajuste na fixação.

Para fixar as abraçadeiras de poliamida em alvenaria e betão, utilizar cola para condutores

Impu Fix do tipo 509.

*Tamanho 3-7 não adequado para pistola de pregos de pressão.



PA Poliamida

Dados originais

Ref.:	2250071
Tipo	2037 3-7 LGR
Designação 1	Abraçadeira aperto por pressão
Fabricante	OBO
Dimensão	3-7mm
Cor	cinzento claro; RAL 7035
Material	Poliamida
Menor unidade de venda	100
Unidade de quantidade	Unidade
Peso	0,26 kg
Unidade de peso	kg/100 un.

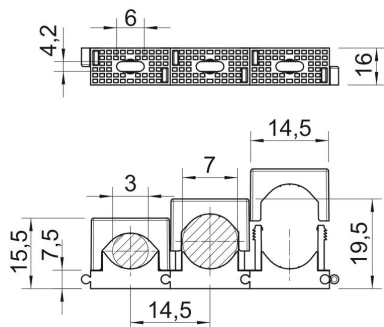
Ficha técnica

Abraçadeira de aperto por pressão, cinzenta clara

Ref.: 2250071



Dimensões



Medida A	14,5 mm
Medida d máx.	7 mm
Medida d mín.	3 mm
Medida F	6 mm
Medida H1	7,5 mm
Medida H2	15,5 mm
Medida H3	19,5 mm

Dados técnicos

Agrupável	sim
Número de cabos/tubos	1
Tipo de fixação	Orifício roscado
Livre de halogéneos	sim
Sistema modular	sim
Resistente	não
Intervalo de aperto D máx.	7 mm
Intervalo de aperto D mín.	3 mm