

Ficha técnica

Redução, rosca métrica

Ref.: 2089556



Redução (peça H) semelhante à DIN 46320, com rosca métrica conforme DIN EN 60423 ou ISO 68.

* Preços segundo a cotação DEL.



CuZn Latão
37

N níquelado

Dados originais

Ref.:	2089556
Tipo	167 R MS M25-20
Designação 1	Redução
Fabricante	OBO
Dimensão	M25-M20
Material	Latão
Superfície	níquelado
Norma de superfície	
Menor unidade de venda	50
Unidade de quantidade	Unidade
Peso	2,102 kg
Unidade de peso	kg/100 un.
Pegada de CO (GWP) do berço ao portão	0,0022 kg COe / 1 Peça

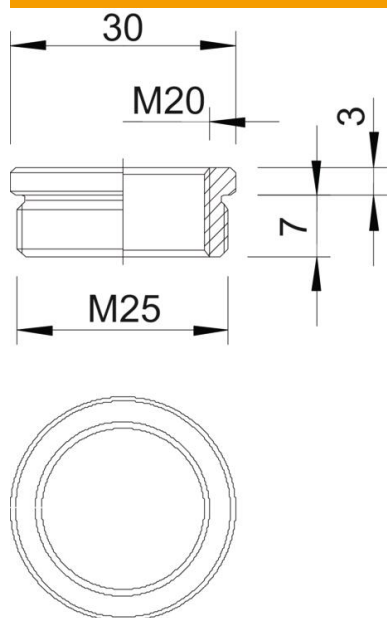
Ficha técnica

Redução, rosca métrica

Ref.: 2089556



Dimensões



Medida D	30 mm
Medida L1	7 mm
Medida L2	3 mm

Dados técnicos

Potegido contra explosões	não
Tipo de rosca Rosca externa	métrico
Tipo de rosca Rosca interna	métrico
Comprimento da rosca	7 mm
Medida da rosca métrica Exterior	25
Medida da rosca métrica Interior	20
Niquelado	sim