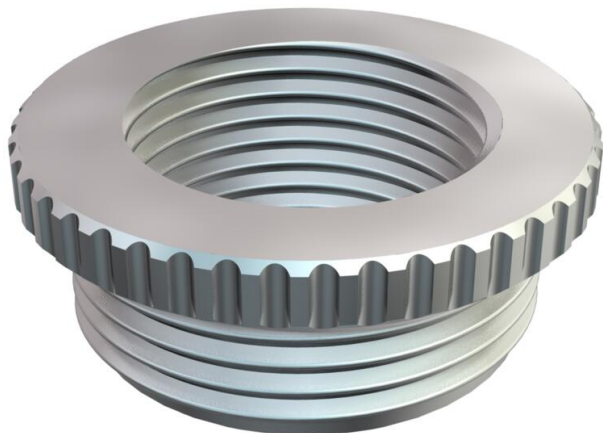


Ficha técnica

Redução, rosca métrica

Ref.: 2089521



Redução (peça H) semelhante à DIN 46320, com rosca métrica conforme DIN EN 60423 ou ISO 68.

* Preços segundo a cotação DEL.



CuZn
37 Latão

N níquelado

Dados originais

Ref.:	2089521
Tipo	167 R MS M20-16
Designação 1	Redução
Fabricante	OBO
Dimensão	M20-M16
Material	Latão
Superfície	níquelado
Norma de superfície	
Menor unidade de venda	50
Unidade de quantidade	Unidade
Peso	1,134 kg
Unidade de peso	kg/100 un.
Pegada de CO (GWP) do berço ao portão	0,0012 kg COe / 1 Peça

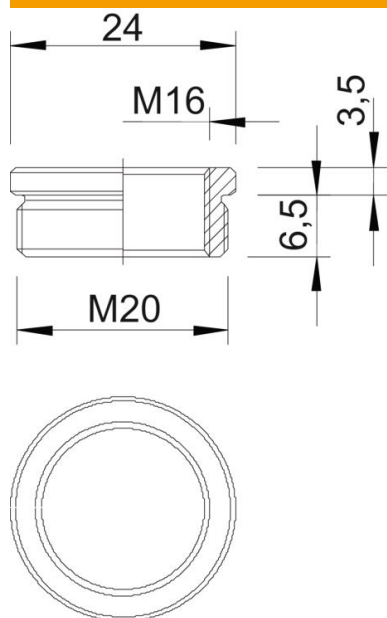
Ficha técnica

Redução, rosca métrica

Ref.: 2089521



Dimensões



Medida D	24 mm
Medida L1	6,5 mm
Medida L2	3,5 mm

Dados técnicos

Potegido contra explosões	não
Tipo de rosca Rosca externa	métrico
Tipo de rosca Rosca interna	métrico
Comprimento da rosca	6,5 mm
Medida da rosca métrica Exterior	20
Medida da rosca métrica Interior	16
Niquelado	sim