

# Ficha técnica

Ponteira, divisível, métrica, cinzenta clara

Ref.: 2047831



Ponteira divisível para encaixe em tubos de instalação elétrica métricos. A ponteira divisível pode ser utilizada para as reparações corretas em instalações existentes. Não é necessário desconectar os cabos, o que permite uma montagem rápida.



**PE** Polietileno

## Dados originais

Ref.:	2047831
Designação 1	Ponteira para tubo, divisível
Designação 2	métrica
Fabricante	OBO
Dimensão	M20
Cor	cinzento claro; RAL 7035
Material	Polietileno
Menor unidade de venda	50
Unidade de quantidade	Unidade
Peso	0,44 kg
Unidade de peso	kg/100 un.

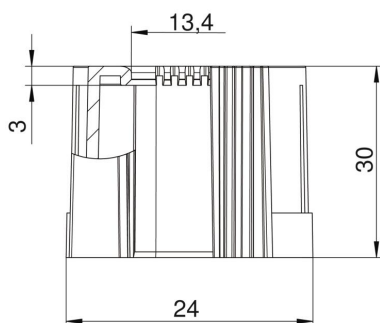
# Ficha técnica

Ponteira, divisível, métrica, cinzenta clara

Ref.:: 2047831



## Dimensões



Medida D1	24 mm
Medida D2	13,4 mm
Medida L1	30 mm
Medida L2	3 mm

## Dados técnicos

Versão	Encaixe
para diâmetro de tubo	20 mm
Tamanho	M20
Livre de halogéneos	sim
Superfície escovada	não
Superfície polida	não